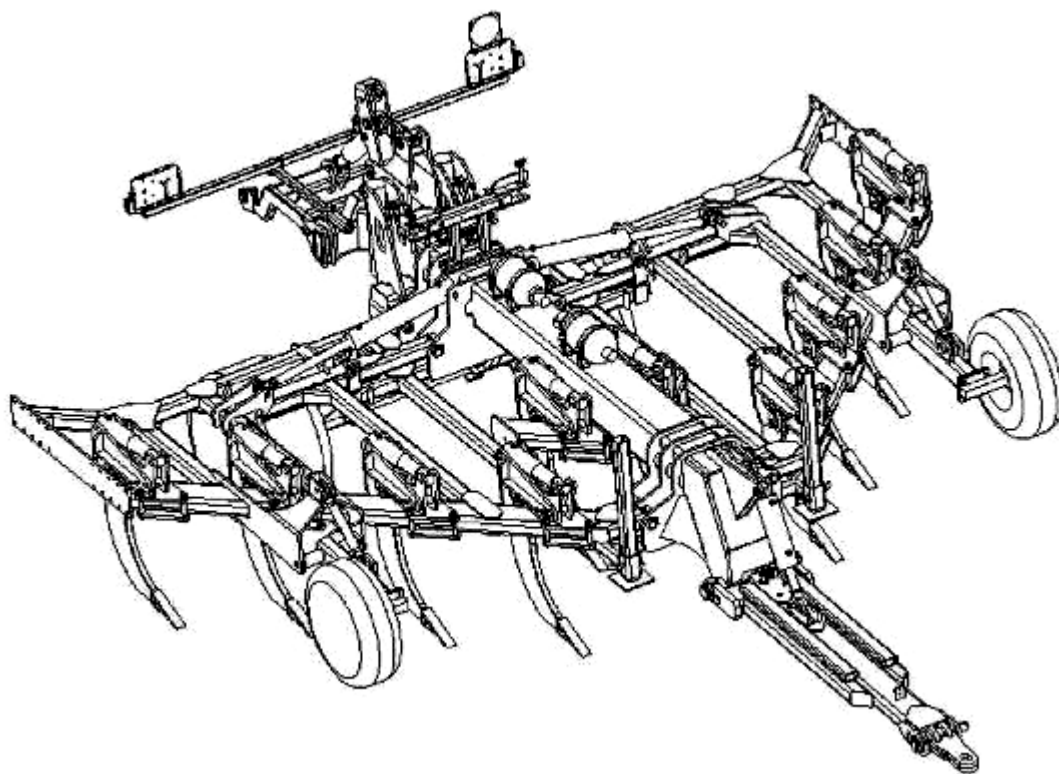


QUIVOGNE

ИНСТРУКЦИЯ ПО ЭКСПЛУАТАЦИИ ГЛУБОКОРЫХЛИТЕЛЬ тип V-SUB



ВНИМАТЕЛЬНО ПРОЧИТАТЬ ПЕРЕД НАЧАЛОМ ЭКСПЛУАТАЦИИ

ООО «Кивонь РУС»

442246 Россия, Пензенская обл., г. Каменка ул. Ломовская д.4

Tel.: +7 963 109 83 84; Fax: +7 84156 5 21 21

E-mail: info@quivogne.ru

www.quivogne.ru

СОДЕРЖАНИЕ

1. ЦЕЛЬ РУКОВОДСТВА ПО ЭКСПЛУАТАЦИИ.....	4
1.1. ПРЕДУПРЕЖДАЮЩИЕ СИМВОЛЫ.....	4
1.2. ПОЛЕЗНЫЙ СОВЕТ.....	4
1.3. ПОЛЕЗНЫЕ КООРДИНАТЫ	4
2. ИНДЕТИФИКАЦИЯ МАШИНЫ.....	5
2.1. ИДЕНТИФИКАЦИЯ	5
2.2. ОСОБЕННОСТИ КОНСТРУКЦИИ	6
2.3. УСЛОВИЯ ЭКСПЛУАТАЦИИ	6
2.3.1. РОЛЬ АГРЕГАТА.....	6
2.3.2. КВАЛИФИКАЦИЯ ОПЕРАТОРА	6
2.3.3. РАБОЧЕЕ МЕСТО.....	6
2.4. ОСНОВНОЕ ОБОРУДЫВАНИЕ.....	7
2.5. ДОПОЛНИТЕЛЬНОЕ ОБОРУДОВАНИЕ (СОГЛАСНО МОДЕЛИ)	7
3. ПЕРЕЧЕНЬ ИНФОРМАЦИОННЫХ ЗНАКОВ	8
4. МЕРЫ БЕЗОПАСНОСТИ.....	9
4.1 ОБЩИЕ ПОЛОЖЕНИЯ.....	9
4.2. ИНДИВИДУАЛЬНЫЕ СРЕДСТВА ЗАЩИТЫ	10
4.3. УСЛОВИЯ РАБОТЫ	10
4.3.1. РАБОТА НА СКЛОНАХ	10
4.3.2. ОСВЕЩЕНИЕ И РАБОТА НОЧЬЮ	10
4.3.3. ЭЛЕКТРОБЕЗОПАСНОСТЬ	10
4.3.4. ПОЖАРОБЕЗОПАСНОСТЬ	11
4.4. ТОКСИЧНЫЕ ПРЕПАРАТЫ.....	11
4.5. ОТВЕТСТВЕННОСТЬ ПРОИЗВОДИТЕЛЯ И ПОЛЬЗОВАТЕЛЯ	11
4.6. ПОДСОЕДИНЕНИЕ АГРЕГАТА К ТРАКТОРУ	12
5. ОБСЛУЖИВАНИЕ	13
5.1. ОБЩАЯ ИНФОРМАЦИЯ	13
5.2. СВАРОЧНЫЕ РАБОТЫ.....	13
5.3. ТЕХНИЧЕСКОЕ ОБСЛУЖИВАНИЕ	13
5.3.1. СМАЗЫВАНИЕ	14
5.4 ЗАМЕНА ШИН.....	14
5.4.1. ОБЩАЯ ИНФОРМАЦИЯ	14
5.4.2. ДАВЛЕНИЕ В ШИНАХ (25КМ/Ч)	14
5.5. ОБСЛУЖИВАНИЕ ЭЛЕКТРООБОРУДОВАНИЯ	14
5.6. ОБСЛУЖИВАНИЕ ГИДРОСИСТЕМЫ	14
5.6.1. АЗОТНЫЙ АККУМУЛЯТОР	15
5.6.2. КЛАПАНЫ И ГИДРАВЛИЧЕСКИЕ ЦИЛИНДРЫ	15
5.7. РЕМОНТ	15
5.8 ПОСТАНОВКА НА ХРАНЕНИЕ	16
5.8.1. ЗАЩИТНАЯ ОДЕЖДА.....	16
5.8.2. РЕКОММЕНДАЦИИ.....	16
5.8.3. КОНТРОЛЬ ПОСЛЕ ОЧИСТКИ	16

5.8.4. ХРАНЕНИЕ	16
6. ВВОД В ЭКСПЛУАТАЦИЮ	17
6.1. ПРИЕМ АГРЕГАТА.....	17
6.2. МОНТАЖ	17
6.2.1. ОБЩИЕ ПОЛОЖЕНИЯ.....	17
6.2.2 СБОРКА.....	17
6.2.3. СБОРКА РАМЫ.....	17
6.2.4. МОНТАЖ ЗУБЬЕВ.....	18
6.3 ПОДСОЕДИНЕНИЕ АГРЕГАТА К ТРАКТОРУ	20
6.4 ПЕРЕВОД В РАБОЧЕЕ ПОЛОЖЕНИЕ.....	20
6.5 ПЕРЕВОД В ТРАНСПОРТНОЕ ПОЛОЖЕНИЕ	20
6.6 РЕГУЛИРОВКА	20
6.6.1 ПАРАЛЛЕЛЬНОСТЬ	20
6.6.2 ГЛУБИНА ОБРАБОТКИ ПОЧВЫ.....	20
6.6.3 АЗОТНЫЕ АККУМУЛЯТОРЫ НА КОЛЁСА.....	204
7. ПРИЛОЖЕНИЯ.....	25
7.1 РЕГУЛИРОВКА ПРИ РАБОТЕ	25
8. ОСНАЩЕНИЕ МАШИНЫ ГИДРАВЛИЧЕСКОЙ СИСТЕМОЙ ЗАЩИТЫ NO-STOP	26
8.1. МОНТАЖ АЗОТНОГО АККУМУЛЯТОРА.....	26
8.2. ГИДРАВЛИЧЕСКАЯ СИСТЕМА БЕЗОПАСНОСТИ NO-STOP (опционально).....	26
8.3. РЕКОМЕНДАЦИИ	26
9. ЗАДНЯЯ НАВЕСКА (опционально).....	27
10. ТРАНСПОРТИРОВКА	27
11. МЕСТОПОЛОЖЕНИЕ СТИКЕРОВ	27
12. ГИДРАВЛИЧЕСКИЕ СХЕМЫ.....	27
13. ТОРМОЗНАЯ СИСТЕМА И ОСВЕЩЕНИЕ	32
14. ТЕХНИЧЕСКИЕ РЕКОМЕНДАЦИИ ПО СОБЛЮДЕНИЮ МЕР БЕЗОПАСНОСТИ ПРИ ЭКСПЛУАТАЦИИ СЕЛЬСКОХОЗЯЙСТВЕННОГО ОБОРУДОВАНИЯ.....	33

1. ЦЕЛЬ РУКОВОДСТВА ПО ЭКСПЛУАТАЦИИ

Данная инструкция по эксплуатации содержит всю практическую информацию по запуску в работу, управлению, регулировке и уходу за вашей машиной.

Прочитайте её внимательно и соблюдайте все инструкции и рекомендации по мерам безопасности.

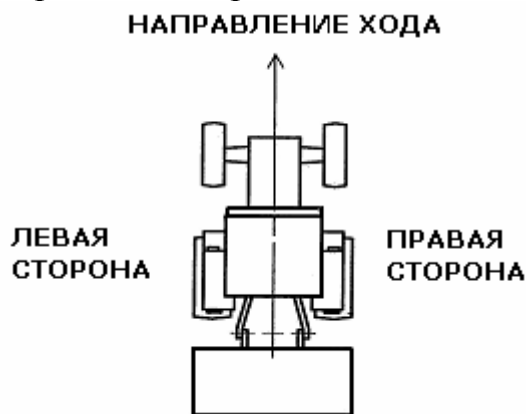
1.1. ПРЕДУПРЕЖДАЮЩИЕ СИМВОЛЫ

На вашем оборудовании находятся наклейки, которые определяют потенциальный риск получения травм и дают важные правила по запуску в работу и по уходу.



Этот предупреждающий знак дает важную информацию, которую необходимо соблюдать для вашей безопасности. Когда вы видите этот знак, будьте осторожны: можно получить травму. Прочитайте внимательно информацию на знаке и предупредите о ней других пользователей.

Левой стороной агрегата является сторона, которая находится слева от пользователя, когда он стоит в направлении нормального хода машины.



Правой стороной агрегата является сторона, которая находится справа от пользователя, когда он стоит в направлении нормального хода машины.

1.2. ПОЛЕЗНЫЙ СОВЕТ

Сохраните инструкцию для дальнейшего пользования, чтобы она была постоянно под рукой на вашем рабочем месте (или в хозяйстве).

Передайте её другому пользователю, даже при перепродаже машины или при сдаче машины в аренду.

1.3. ПЛЕЗНЫЕ КООРДИНАТЫ

По всем вопросам, касающимся вашей техники, обращайтесь в нашу службу технической поддержки и послепродажного обслуживания или к нашему официальному представителю:

SAS QUIVOGNE
ZI des Etrapeux – BP 29
70500 JUSSEY (France)
Phone 00 33 (0)3 84 68 04 00
Fax : 00 33 (0)3 84 92 26 59
E-mail : contact@quivogne.fr
Phone S.A.V : 03.84.68.18.70

Печать официального представителя:

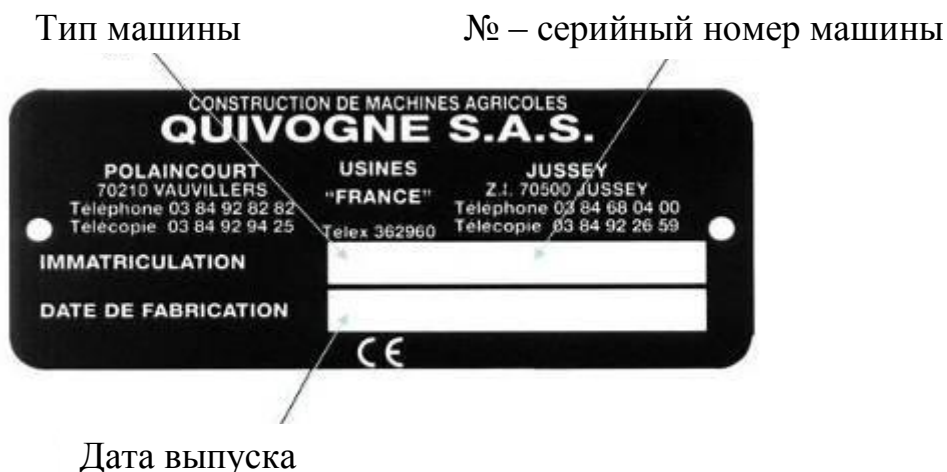
2. ИДЕНТИФИКАЦИЯ МАШИНЫ

Настоящая книга инструкций поставляется вместе с сертификатом соответствия ЕС материала и словесной рацией приема каждого типа (красная отделяемая полоса, касается только Франции).

Мы советуем вам написать характеристики вашей машины в анкете ниже, с целью сохранения постоянных данных, позволяющих идентифицировать ваш материал.

Пластина производителя и маркировка ЕС, а также стикеры не должны быть удалены из машины.

2.1. ИДЕНТИФИКАЦИЯ



2.2. ОСОБЕННОСТИ КОНСТРУКЦИИ

ТИП	Количество зубьев	Рабочая ширина между зубьями, см	Ширина рамы	Вес, кг
V-SUB 500	10	50	5,00 м	4750
V-SUB 600	12	50	6,00 м	5100
V-SUB 700 (6 м + 2 расширенных наборов, 1 зуб)	14	50	7,00 м	5450
V-SUB 800 (6 м + 2 расширенных наборов, 2 зуба)	16	50	8,00 м	5800

2.3. УСЛОВИЯ ЭКСПЛУАТАЦИИ

2.3.1. РОЛЬ АГРЕГАТА

Данная машина предназначена исключительно для сельскохозяйственных работ, таких как безотвальное, глубокое рыхление почвы после уборки урожая.

Запрещается использовать агрегат не по назначению.

2.3.2. КВАЛИФИКАЦИЯ ОПЕРАТОРА

Машина должна использоваться, обслуживаться и ремонтироваться персоналом, хорошо знающим её характеристики и обученным правилам безопасности при работе с агрегатом.

Перед использованием вашей машины ознакомьтесь со всеми рекомендациями и правилами эксплуатации.

Во время работы, может быть слишком поздно, чтобы это сделать.

В случае сомнений по поводу работы машины обращайтесь к нашему официальному представителю или в нашу службу технической поддержки и послепродажного обслуживания.

2.3.3. РАБОЧЕЕ МЕСТО

Ни в коем случае не оставлять трактор, когда он работает.

Не допускать нахождения рядом с рабочим местом посторонних лиц.

Чтобы добраться до рабочих органов, пользуйтесь предусмотренными для этого средствами (лестницей, подножками и т.д.)

Никто не должен находиться рядом с агрегатом перед запуском машины в работу или во время работы.

Категорически запрещается вставать на агрегат, даже если он остановлен.

2.4. ОСНОВНОЕ ОБОРУДОВАНИЕ

Глубококорыхлители поставляются в разобранном виде:

- 1 основная рама;
- 2 боковые рамы (1 справа, 1 слева);
- 1 прицепной устройство;
- 1 набор зубьев,
- 1 набор опор,
- 1 набор колес (2 колеса основной рамы + 2 опорные колеса с кронштейнами),
- 1 гидравлический набор,
- 1 набор тормозов + освещение

2.5. ДОПОЛНИТЕЛЬНОЕ ОБОРУДОВАНИЕ (согласно модели)

- задняя механическая сцепка,
- большие изогнутые зубья, высота 900 мм
- большие прямые зубья, высота 900 мм
- гидравлическая система защиты «нон-стоп»

3. ПЕРЕЧЕНЬ ИНФОРМАЦИОННЫХ ЗНАКОВ

Предупреждения и пиктограммы, наклеенные на машине, дают указания о мерах безопасности, которые необходимо строго соблюдать, и способствуют избеганию несчастных случаев.

Следите, чтобы предупреждения и пиктограммы всегда оставались чистыми, и чтобы их было хорошо видно.

В случае ремонта следите, чтобы на запасных частях были те же самые наклейки, что и на оригинальных деталях.

Для того, чтобы наклеить информационные знаки, обратитесь к приложениям в конце каталога.



До выхода из трактора или до начала выполнения любых действий на машине выключить двигатель, вынуть ключ зажигания и подождать до полной остановки всех движущихся частей.

До запуска в работу машины внимательно прочитать инструкцию по эксплуатации и мерам безопасности. Каждый раз перед работой устанавливать защитные механизмы и проверять затяжку гаек и болтов.

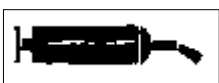


Внимание: опасная зона. Особенно во время фаз открытия и закрытия. Зона шарнирных соединений с риском разъединения.

GRASSAGE	BOULONNERIE
Paliers toutes les 6 heures Autres graissages toutes les 20 heures	Vérification de la boulonnerie après 1 heure d'utilisation, et ensuite, toutes les 20 heures
GREASING	BOLTING
Bearings every 6 hours Other greases every 20 hours	Checking after the 1st hour using them, every 20 hours
SCHMIERUNG	SCHRAUBEN
Lager alle 6 Stunden Andere Schmierstoffe alle 20 Stunden	Überprüfung der Schrauben nach erster Stunde Verwendung, danach alle 20 Stunden

Необходимо регулярно смазывать подшипники и шарнирные соединения.

Проверить затяжку болтов и гаек.



Местонахождение масленок

4. МЕРЫ БЕЗОПАСНОСТИ

4.1 ОБЩИЕ ПОЛОЖЕНИЯ

Другие разделы руководства по эксплуатации дают дополнительные инструкции, которые вы должны также соблюдать для вашей же безопасности.

Не забывайте, что бдительность и осторожность являются лучшими козырями вашей безопасности. Необходимо постоянно соблюдать положения и правила, предостерегающие от несчастных случаев и касающиеся мер безопасности, производственной профилактики, защиты окружающей среды и дорожного движения.

Перед запуском машины в работу и при выполнении любых действий проверьте, чтобы рядом не находились люди, животные или какие-либо препятствия.

Не допускайте к машине детей.

На машину не разрешается брать пассажиров.

Не вставайте ни на капот, ни на какую-нибудь другую часть машины, за исключением специально предусмотренных для этого зон (лестница, платформа, средства доступа к рабочему месту). Эти зоны должны быть свободными. После запуска в работу, и особенно во время рабочих фаз, там никто не должен находиться.

До начала любых действий на машине убедитесь, что она не поедит случайно после того, как машина будет поставлена на ровную, горизонтальную и твердую площадку, остановите трактор, выключите зажигание, выньте ключ зажигания, подождите остановки всех движущихся частей. Проверьте, что включена система безопасности, что гидравлическая система не находится под давлением, отключите гидроклапаны.

Все механизмы, которые можно привести в действие дистанционно (веревка, кабель, треугольник, шланг и т.д.) должны быть размещены в местах, предусмотренных для того, чтобы они не могли случайно запустить машину в работу.

Перед любым использованием проверьте затяжку болтов, гаек и соединений.

При необходимости закрутите.

Перед любым использованием, после каждой регулировки и техобслуживания убедитесь, что все защитные механизмы на месте и в исправном состоянии и что включена блокировка. Убедитесь, что в зоне проведения работ нет мусора (деревянных, железных, пластмассовых предметов), заграждений и т.д., что могло бы задеть или повредить машину.

Не носите широкой одежды, волосы должны быть убраны. Не допускается ношение украшений, т.к. они могут зацепиться или застрять в движущихся частях машины.

Ни в коем случае не касаться руками или ногами движущихся частей машины, даже если машина работает на малой скорости. Держитесь подальше от работающих органов машины.

Когда вы услышите шум или необычную вибрацию, остановите машину, найдите и устраните причину неисправности перед тем, как возобновить работу. При необходимости обратитесь к вашему продавцу.

Категорически запрещается полностью или частично модифицировать машину.

4.2. ИНДИВИДУАЛЬНЫЕ СРЕДСТВА ЗАЩИТЫ

При выполнении любых действий на агрегате необходимо вооружиться индивидуальными средствами защиты: перчатками, специальной обувью, защитными очками.

В зависимости от типа операции может оказаться необходимым использование комбинезона, каски и защитных очков.

4.3. УСЛОВИЯ РАБОТЫ

4.3.1. РАБОТА НА СКЛОНАХ

- Необходимо выбрать скорость и манеру вождения в зависимости от выполнения задач: работа в поле или транспортировка на дороге.
- Будьте бдительны и осторожны!
- В любых условиях и, в частности, на неровной, холмистой почве скорость должна быть небольшой, особенно на поворотах. Старайтесь не менять резко направления.
- При подъеме или спуске не рекомендуется резко трогаться с места или резко тормозить.

4.3.2. ОСВЕЩЕНИЕ И НОЧНАЯ РАБОТА

Работайте только днем. В противном случае необходимо использовать искусственное освещение (обращайтесь к производителю или дилеру).

4.3.3. ЭЛЕКТРОБЕЗОПАСНОСТЬ

- Проверьте, чтобы расстояние от линии электропередач до машины было достаточным во всех случаях использования машины.
- Подумайте также о любом другом механизме, стоявшем изначально или смонтированным позже, который изменяет высоту машины.
- В случае контакта машины с электрическими проводами немедленно остановите машину, выключите двигатель и поставьте на стояночный тормоз.

- Убедитесь, что вы можете покинуть ваше рабочее место, не задевая электрические провода, потом прыгните с вашего места так, чтобы не коснуться земли вблизи заземления провода.
- Не прикасайтесь к машине до тех пор, пока электрические провода не будут отключены от напряжения.

4.3.4. ПОЖАРОБЕЗОПАСНОСТЬ

- Для предотвращения какой-либо опасности возникновения пожара, старайтесь содержать машину и вспомогательное оборудование в чистом виде. Агрегат не должен быть загрязнен травой, листьями или остатками масла.
- При возникновении пожара необходимо проявлять спокойствие и стараться потушить пожар. В случае сильного пожара или в обстоятельствах, когда близкое нахождение опасных продуктов не позволяет быстро потушить пожар, немедленно отойдите от машины и проконтролируйте, чтобы никто не находился рядом с ней (предупредить компетентные органы: пожарных, полицию и т.д.).

4.4. ТОКСИЧНЫЕ ПРЕПАРАТЫ

- Рекомендуется иметь под рукой аптечку первой помощи.
- Не допускайте попадания на кожу, в глаза и в рот таких продуктов, как топливо, масло, растворители, антифриз и продукты очистки. Большинство из них содержат вредные для вашего здоровья вещества.
- В случае инцидента обратитесь к врачу.
- Внимательно выполняйте все указания, нанесенные на предупреждающие этикетки токсичных препаратов.
- Аккумуляторы содержат серную кислоту. В случае попадания кислоты на кожу, тщательно промойте это место большим количеством воды и обратитесь к врачу.
- Рабочая жидкость, находящаяся под давлением, может попасть на кожу и вызвать сильные ранения. В случае попадания на кожу тела, немедленно обратитесь к врачу.

4.5. ОТВЕТСТВЕННОСТЬ ПРОИЗВОДИТЕЛЯ И ПОЛЬЗОВАТЕЛЯ

- Необходимо соблюдать правила монтажа, работы, регулировки, обслуживания и ремонта, изложенные в этой инструкции.
- Используйте исключительно оригинальные запасные части, соответствующие указаниям изготовителя.
- Ничего не меняйте на машине сами и не давайте менять кому-нибудь другому технические, электрические, гидравлические, пневматические параметры, без предварительного письменного согласия производителя.

Несоблюдение этих правил может привести к тому, что машина будет представлять опасность для вас. В этом случае производитель не несет никакой ответственности за ущерб или получение травм.

4.6. ПОДСОЕДИНЕНИЕ АГРЕГАТА К ТРАКТОРУ

- Агрегат подсоединяется к трактору только в точках сцепки, специально предусмотренных для этого.
- Проверьте, чтобы агрегат был совместим с трактором (минимальная и максимальная мощность двигателя, тип сцепки и т.д.).
- Не вставляйте между трактором и машиной, не поставив рычаг скоростей в нейтральное положение, не подняв ручной тормоз трактора и машины.
- Не вставляйте между трактором и машиной во время подъема агрегата. Эта операция должна проводиться из кабины трактора.
- Для подсоединения агрегата к трактору выбирайте самую маленькую скорость движения.
- Во время подсоединения поставьте механизмы управления трактора так, чтобы он не двигался во время операций.
- Как только агрегат будет подсоединен, необходимо включить блокировку.
- Перед началом любого движения проверьте блокировку и состояние сцепки.
- Проверьте, чтобы сцепка с агрегатом не вызывала ни перегрузки, ни неправильного распределения веса на тракторе, который мог бы повлиять на устойчивость трактора. Не превышать максимально допустимой нагрузки и при необходимости положить балласт на специально предусмотренные для этого опоры.
- Во время подсоединения не забудьте поставить все поддерживающие приспособления на свое место (это касается машин, где это предусмотрено), чтобы избежать нарушения равновесия машины.

Соединение гидросистемы и электрических кабелей агрегата с трактором

- осмотрите все фитинги и шланги на предмет утечки гидравлического масла и перегибов, при необходимости, замените и устраните перегибы и скручивания;
- проверьте, чтобы емкость на тракторе для гидравлического масла была заполнена до соответствующего уровня;
- проверьте, чтобы гидравлические разрывные муфты гидросистемы агрегата и трактора были чистыми и соедините их;
- проверьте, чтобы клеммы присоединительных электрических разъемов агрегата и трактора были чистыми и вставьте вилку агрегата в розетку трактора;

ВНИМАНИЕ!

Убедитесь, что во время поворотов агрегата гидрошланги и электрические кабели не будут нарушены.

5. ОБСЛУЖИВАНИЕ

5.1. ОБЩАЯ ИНФОРМАЦИЯ

- Все операции по техническому обслуживанию и ремонту должны проводиться квалифицированным персоналом. Агрегат должен быть остановлен, двигатель трактора выключен, ключ зажигания вынут.
- Поддерживайте всегда агрегат и его вспомогательное оборудование в исправном состоянии.
- Следите за чистотой масляных и топливных баков.
- Соблюдайте график технического обслуживания.

Перед началом каждой операции:

- Опустите агрегат.
- Установите приспособления для обеспечения устойчивости (подпорки, стойки для нерабочего положения и т.д.).
- Выключите двигатель трактора, выньте ключ зажигания.
- Поставьте рычаг переключения скоростей в нейтральное положение.
- Поставьте на ручной тормоз.
- Подождите до полной остановки всех движущихся частей.
- Отсоедините гидравлические шланги.

5.2. СВАРОЧНЫЕ РАБОТЫ

Сварка должна проводиться только квалифицированным специалистом. В сомнительных случаях обращайтесь в нашу службу технической поддержки. Во время сварочных работ на агрегате отсоедините аккумулятор и закройте трубопроводы защитным кожухом (например, резиновым), чтобы они не были повреждены раскаленными искрами, что могло бы вызвать утечку масла, рабочей жидкости, охлаждающей жидкости и т.д.

5.3. ТЕХНИЧЕСКОЕ ОБСЛУЖИВАНИЕ

- Протянуть болты и гайки через 1 час после начала ввода в эксплуатацию, затем через 5 часов и далее через каждые 20 часов работы.
- Перед началом работы проверить состояние гидравлической системы (амортизатор транспортного положения, шланги, гидроцилиндры...). Для ухода азотным аккумулятором см. параграф 5.6.1.
- Перед началом работы проверяйте состояние зубьев, лемехов, а также их креплений (по мере необходимости менять только на оригинальные детали).

Всегда меняйте изношенные детали на оригинальные запасные части.

5.3.1. СМАЗЫВАНИЕ

- Через каждые 20 часов смазывайте все точки, где есть масленки.
- Через каждые 6 часов смазывайте подшипники (2-3 качка нагнетательного насоса).
- На песчаных почвах смазывать необходимо чаще.
Используйте масло SHELL RETINAX A, TOTAL MULTI EP1 или аналогичные.

5.4. ЗАМЕНА ШИН

5.4.1. ОБЩАЯ ИНФОРМАЦИЯ

Любые действия по замене шин должны проводиться квалифицированным персоналом. В сомнительных случаях обращайтесь в нашу службу технической поддержки.

Для работы по замене шин необходимо иметь, как минимум, необходимое оборудование и опыт работы. Неправильный монтаж шин может серьезно угрожать вашей безопасности. Если есть сомнения по правильности монтажа шин, обратитесь к квалифицированному специалисту.

Запрещается монтаж шин, характеристики которых отличаются от рекомендуемых производителем.

5.4.2. ДАВЛЕНИЕ В ШИНАХ (25КМ/Ч)

Колесо 445/45x19.5.....	8 атмосфер
Колесо 11,5/80x15,3 – 14	5,8 атмосфер
Колесо 520/50x17.....	3,6 атмосфер

5.5. ОБСЛУЖИВАНИЕ ЭЛЕКТРООБОРУДОВАНИЯ

Эти работы должны проводиться только квалифицированным специалистом. В сомнительных случаях обращайтесь в нашу службу технической поддержки.

Перед тем, как начать работы по установке электрооборудования, отключите ток.

5.6. ОБСЛУЖИВАНИЕ ГИДРОСИСТЕМЫ

Эти работы должны проводиться только квалифицированным специалистом. В сомнительных случаях обращайтесь в нашу службу технической поддержки.

Перед тем, как предпринимать какие-либо воздействия по ремонту гидросистемы, проверьте, чтобы система не находилась под давлением. Перед тем, как отсоединить гидравлические шланги, отключите давление.

5.6.1. АЗОТНЫЙ АККУМУЛЯТОР

Любые операции с азотным аккумулятором требуют квалификации и специального оборудования. Обращайтесь к вашему дилеру.

Азотный аккумулятор – это агрегат под давлением газа. Запрещается модифицировать его внешний вид путем механической обработки, сварки, шлифования, сверления или любыми другими способами.

Азотный аккумулятор и его крепление должны постоянно поддерживаться в исправном состоянии.

Для того чтобы не превышать максимально допустимое для аккумулятора давления, необходимо принять все меры предосторожности.

После контроля или регулировки не должно быть никакой утечки газа.

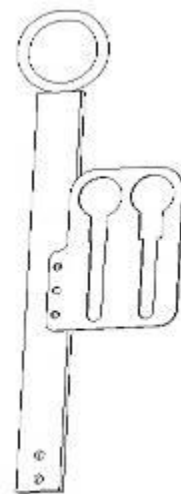
Перед тем, как установить давление в гидросистеме, убедитесь, что все соединения правильно затянуты.

Давление P_0 , указанное на аккумуляторе должно быть отрегулировано во время монтажа, а также после какого-либо ремонта. Одна проверка, как минимум, необходима в течение первой недели работы агрегата. Если не будет обнаружена утечка азота, то следующий контроль должен быть осуществлен через 4 месяца. Если во время этого периода давление остается без изменений, то одна проверка в течение года может считаться достаточной.

5.6.2. КЛАПАНЫ И ГИДРАВЛИЧЕСКИЕ ЦИЛИНДРЫ

При постановке агрегата на хранение (кратковременное, меж-сменное или сезонное) отсоедините гидрошланги от трактора, очистите разрывные муфты от масла и грязи, установите на них цветные пластмассовые колпачки (для маркировки шлангов) и закрепите их на кронштейне, который установлен на дышле агрегата.

Штоки гидроцилиндров втянуть внутрь гидроцилиндра. При постановке на длительное хранение выступающие части штока покрыть защитной смазкой.



5.7. РЕМОНТ

Эти операции должны проводиться только квалифицированным специалистом. В случае сомнения обращайтесь в нашу службу технической поддержки.

Устраните любую поломку, которая может угрожать безопасности.

Неисправные или поврежденные защитные и блокировочные механизмы подлежат немедленной замене. Ни в коем случае не следует снимать или модифицировать оригинальные защитные механизмы. Не следует использовать шланги, бывшие в употреблении в гидравлической системе.

Не пытайтесь пальцами нащупать место утечки гидравлического масла: масло – под давлением.

На жестких трубопроводах не должно быть сварки. При повреждении гибкого или жесткого трубопровода следует немедленно заменить его оригинальным. Ре-

монт рабочих органов, находящихся под давлением или под напряжением (пружины, аккумуляторы и т.д.) требует специальных процедур и особых инструментов. Ремонт этих органов должен быть осуществлен квалифицированным специалистом.

По поводу приобретения каталога запасных частей обращайтесь в нашу службу послепродажного обслуживания.

Используйте только оригинальные запасные части.

5.8 ПОСТАНОВКА НА ХРАНЕНИЕ

5.8.1. ЗАЩИТНАЯ ОДЕЖДА

Очистка агрегата требует ношения защитной одежды (перчатки, сапоги, комбинезон, очки и т.д.).

5.8.2. РЕКОМЕНДАЦИИ

Закройте все отверстия, подлежащие защите от попадания воды, пара и чистящих средств.

При использовании брандспойта под высоким давлением не держите шланг рядом с машиной, и не направляйте струю на электронику, двигатель и электрические соединения, трубопроводы и гидрошланги, прокладки, пробки заполнения, подшипники и т.д.

5.8.3. КОНТРОЛЬ ПОСЛЕ ОЧИСТКИ

Как только очистка будет закончена, проверьте масляные трубопроводы, систему тормозов, гидравлическое масло и проверьте, что нет утечки, что соединения не зажаты и не повреждены.

При обнаружении повреждений немедленно их устраните.

5.8.4. ХРАНЕНИЕ

Подготовка

Перед хранением агрегата необходимо вставить штоки в гидроцилиндры и смазать части, которые останутся на открытом воздухе.

Чтобы рабочие органы не ржавели, необходимо их слегка подкрасить. Части, подлежащие сварке, должны быть смазаны.

Хранение

Агрегат должен храниться в проветриваемом, закрытом помещении, недоступном для детей.

Агрегат должен быть поставлен на ровную, горизонтальную площадку, с опорой на полозья.

Предварительный контроль

Перед следующим запуском в работу агрегата необходимо обязательно провести общую и полную ревизию агрегата.

6. ВВОД В ЭКСПЛУАТАЦИЮ

6.1. ПРИЕМ АГРЕГАТА

Проверьте, чтобы агрегат был оборудован всеми рабочими органами, заказанными вами, и что ни один из них не поврежден.

6.2. МОНТАЖ

6.2.1. ОБЩИЕ ПОЛОЖЕНИЯ

Сборка должна проводиться компетентным специалистом, который ознакомился со всеми правилами безопасности, касающимися сборки и эксплуатации агрегата.

В сомнительных случаях свяжитесь с нашей службой технической поддержки и послепродажного обслуживания.

Сборка агрегатов должна осуществляться на ровной, горизонтальной и твердой поверхности.

Перед сборкой, внимательно прочитайте пункт 12. «Технические рекомендации по соблюдению мер безопасности при эксплуатации сельскохозяйственного оборудования».

6.2.2. СБОРКА РАМЫ (рис. 1)

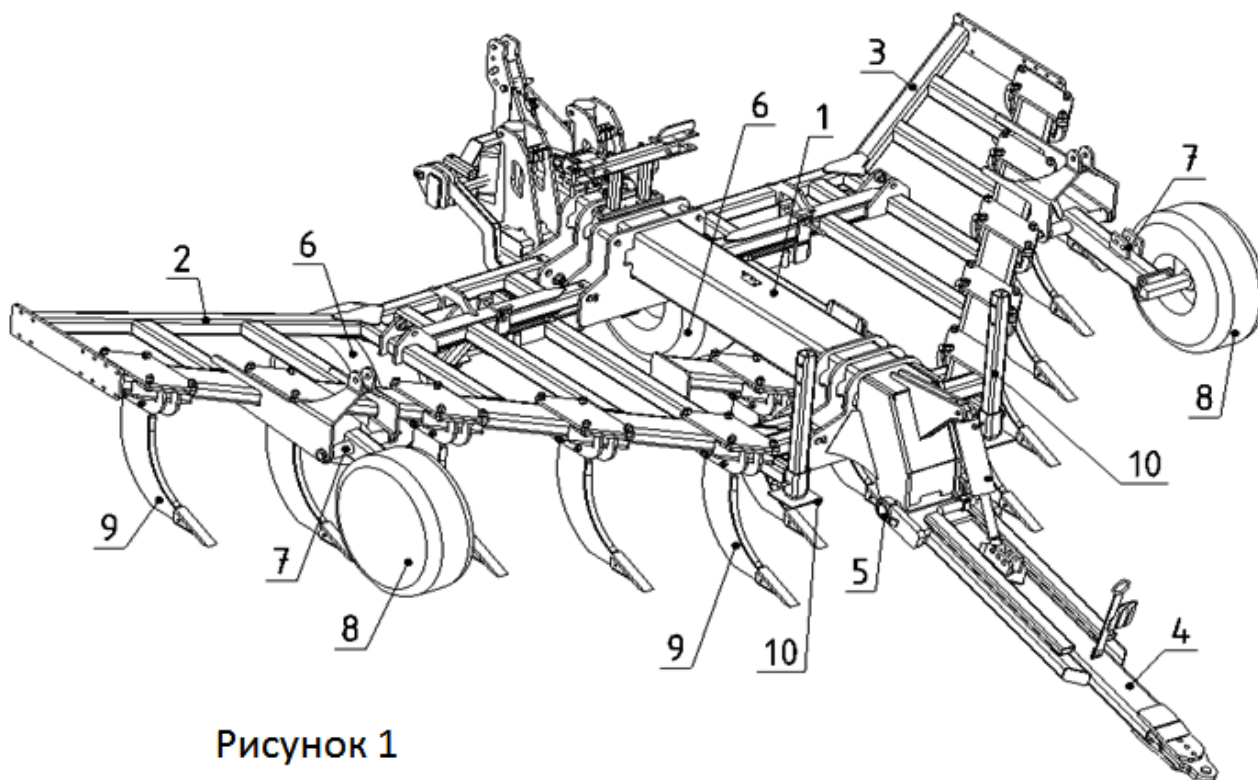


Рисунок 1

- Смонтируйте боковые рамы 2 и 3 на основной раме 1,
- закрепите дышло 4 на основной раме 1 с помощью пальцев 5,
- установите два колеса 6 на основную раму,
- соберите гидропривод (см. прилагаемый рисунок),
- установите кронштейны крепления боковых колес 7,
- установите колеса 8 на кронштейнах 7,
- подсоедините агрегат к трактору,
- заполните гидросистему агрегата маслом,
- установите зубья 9 (см. п. 6.2.3),
- установите опорные стойки 10,
- установите стояночную тормозную систему (см. прилагаемый рисунок),
- установите освещение (см. прилагаемый рисунок).

Ваша машина готова к работе.

Перед каждым использованием агрегата проводите полную проверку всех систем.

6.2.3. МОНТАЖ ЗУБЬЕВ

6231. Изогнутые зубья типа А или прямые типа В с предохранительным болтом (рис.2).

- Установите зубья 1 на кронштейнах 2 с помощью фиксирующего болта 3 и срезного болта 4.

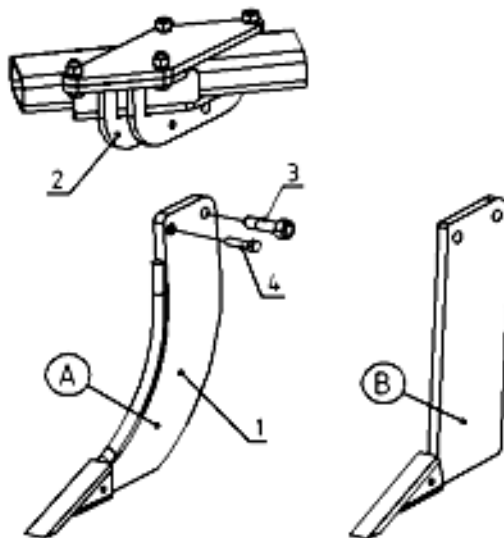


Рисунок 2

6232. Изогнутый зуб или прямой с гидравлической системой безопасности NO-STOP (опционно).

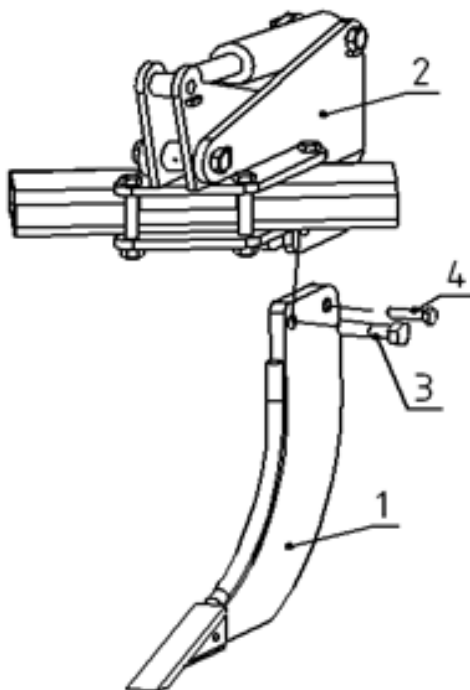


Рисунок 3

6.2.3.3. Вогнутый зуб со срезными болтами (опционно)

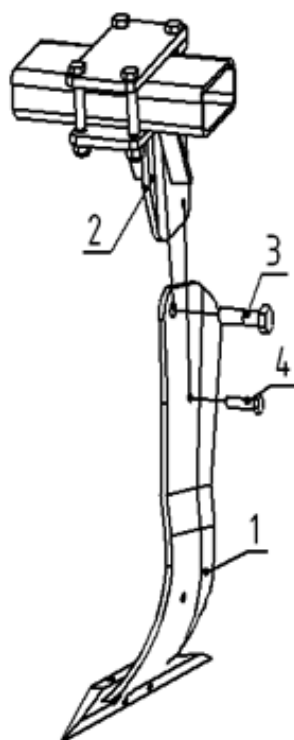


Рисунок 4

6.2.3.4. Вогнутый зуб с гидравлической системой безопасности NO-STOP (опционально).

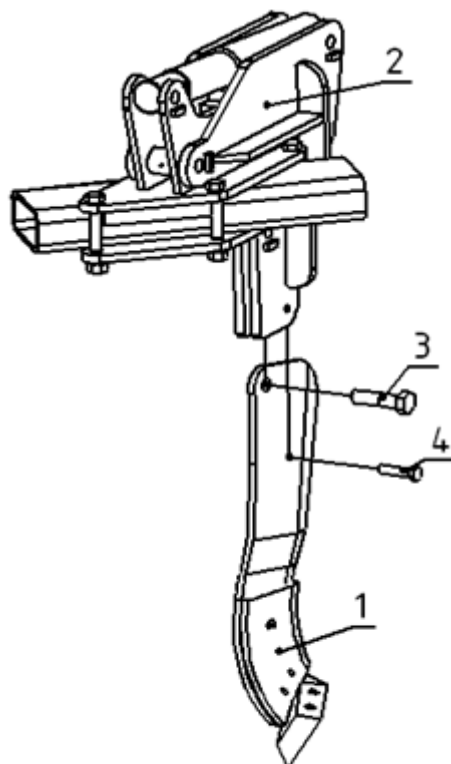


Рисунок 5

6.3 ПОДСОЕДИНЕНИЕ АГРЕГАТА К ТРАКТОРУ

Подгоните трактор к прицепному устройству глубокорыхлителя. Проследите, чтобы между трактором и глубокорыхлителем ничего не было.

Подсоедините к трактору гидравлические шланги.

Положите блок управления электромагнитного клапана в кабину трактора и подключите его в электрическую сеть.

Подключите кабель освещения глубокорыхлителя к трактору.

6.4. ПЕРЕВОД В РАБОЧЕЕ ПОЛОЖЕНИЕ

- удалите всех людей от агрегата и трактора во время раскладывания и складывания агрегата;
- все операции должны осуществляться на горизонтальной, ровной и твердой площадке;
- поднимите раму глубокорыхлителя до максимального положения (колеса + дышло цилиндра);
- поднимите опорные стойки 10 (рис.1);
- удалите два предохранительных штифта безопасности 1 (рис.6) и установите их в опорные трубки 2;

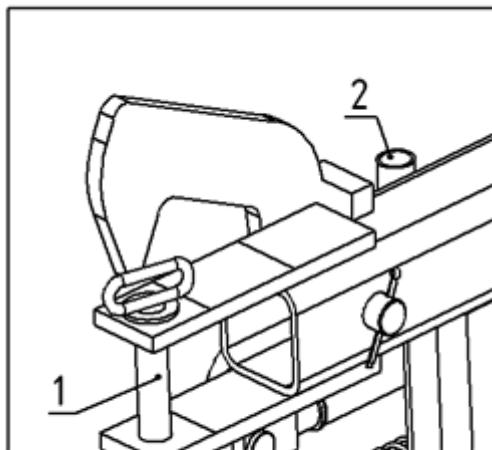


Рисунок 6

- откройте запорные крюки гидроцилиндром (рис. 7) – положение 1;

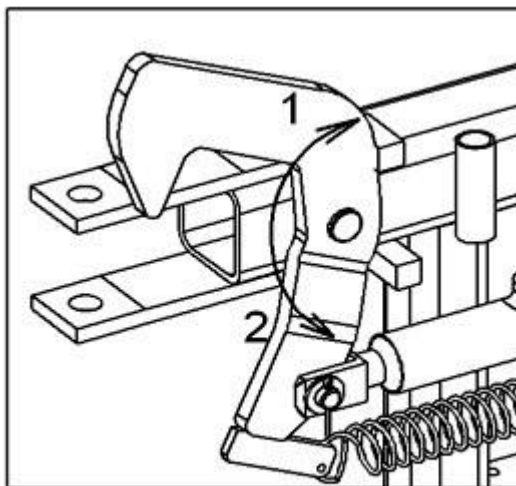


Рисунок 7

- разложите при помощи гидравлики боковые рамы;
- опустите раму глубокорыхлителя в низшее положение;
- установите два предохранительных штифта 1 (рис. 8) в кронштейны для фиксации боковых рам.

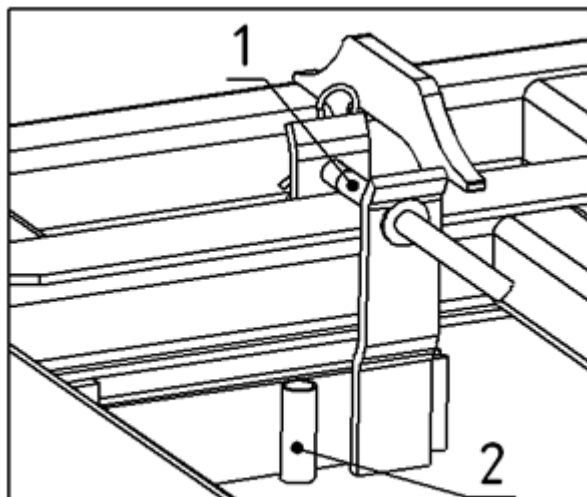


Рисунок 8

Агрегат в рабочем состоянии.

Для регулировки глубокорыхлителя см. пункт «Регулировка».

6.5. ПЕРЕВОД В ТРАНСПОРТНОЕ ПОЛОЖЕНИЕ

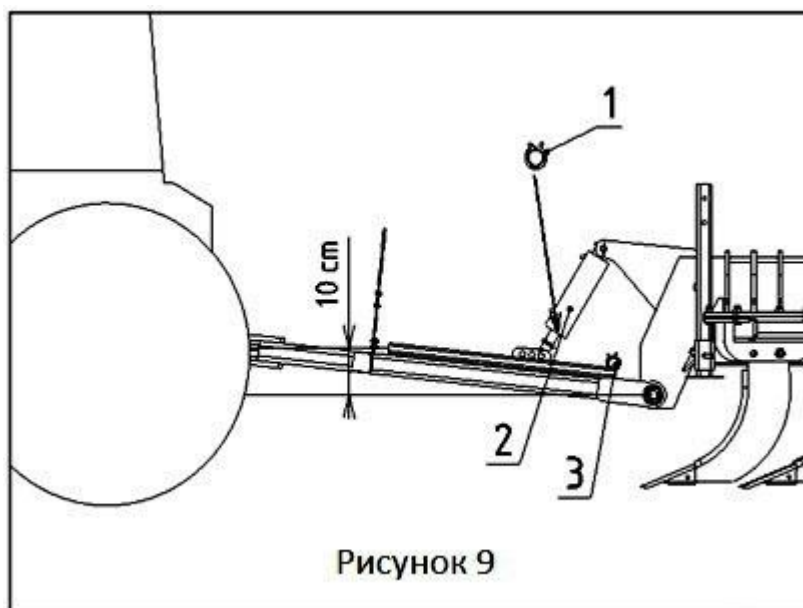
Все операции должны выполняться на плоской, горизонтальной и твердой площадке.

- Установить двигатель трактора на номинальные обороты;
- вынуть два предохранительных штифта 1 (рис. 8) из кронштейнов фиксации боковых рам и установить их в опорные трубки 2 (рис. 8);
- поднять раму глубокорыхлителя;
- установить переключатель блока управления в положение складывания и сложить боковые рамы;
- закрыть предохранительные крюки (рис. 7) при помощи гидравлического распределителя простого действия зафиксировав боковые рамы;
- установить два предохранительных штифта (рис. 6) для фиксации боковых рам в вертикальном положении.

6.6. РЕГУЛИРОВКА

6.6.1. ПАРАЛЛЕЛЬНОСТЬ

Параллельность агрегата в рабочем и положении регулируется при помощи гидроцилиндра 2 (рис. 9) и клипсами 1, которые устанавливаются на штоке гидроцилиндра 2 дышла глубокорыхлителя.



При работе точка сцепки дышла глубокорыхлителя с трактором должна быть приподнята примерно на 10 см относительно точки сцепки дышла с рамой глубокорыхлителя (рис. 9).

Свободные клипсы 1 фиксируются на кронштейне 3.

6.6.2. ГЛУБИНА ОБРАБОТКИ ПОЧВЫ

Глубина обработки регулируется путем установки клипс 2 (рис. 10) различной толщины на штоках 1 гидроцилиндров подъема и опускания опорных колес глубокорыхлителя.

Свободные клипсы 2 фиксируются на кронштейне 3.

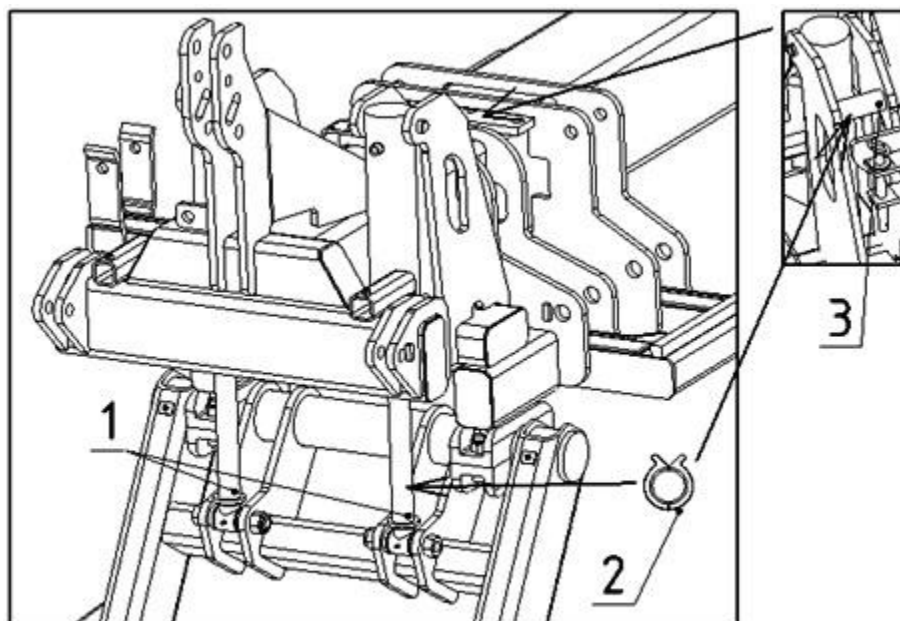


Рисунок 10

Глубина обработки почвы также регулируется опорными колесами боковых рам путем изменения рабочей длины винта 1 (рис. 11)

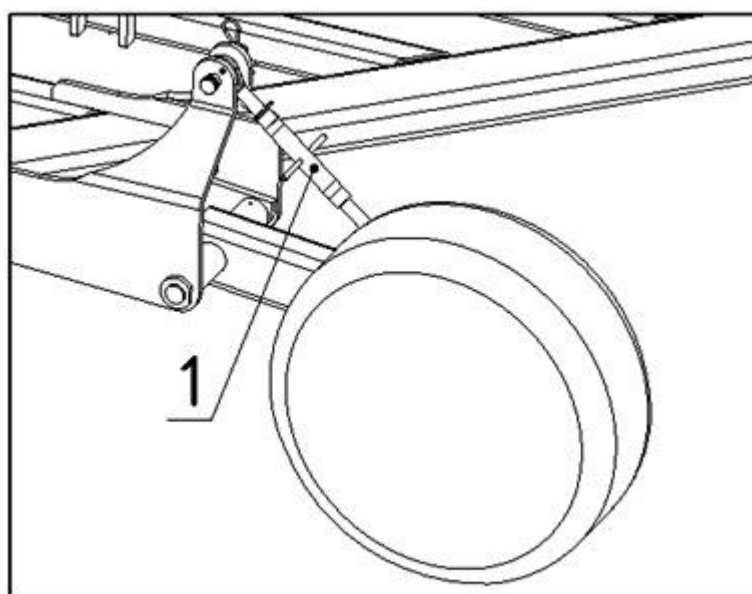


Рисунок 11

6.6.3. АЗОТНЫЕ АККУМУЛЯТОРЫ НА КОЛЕСА

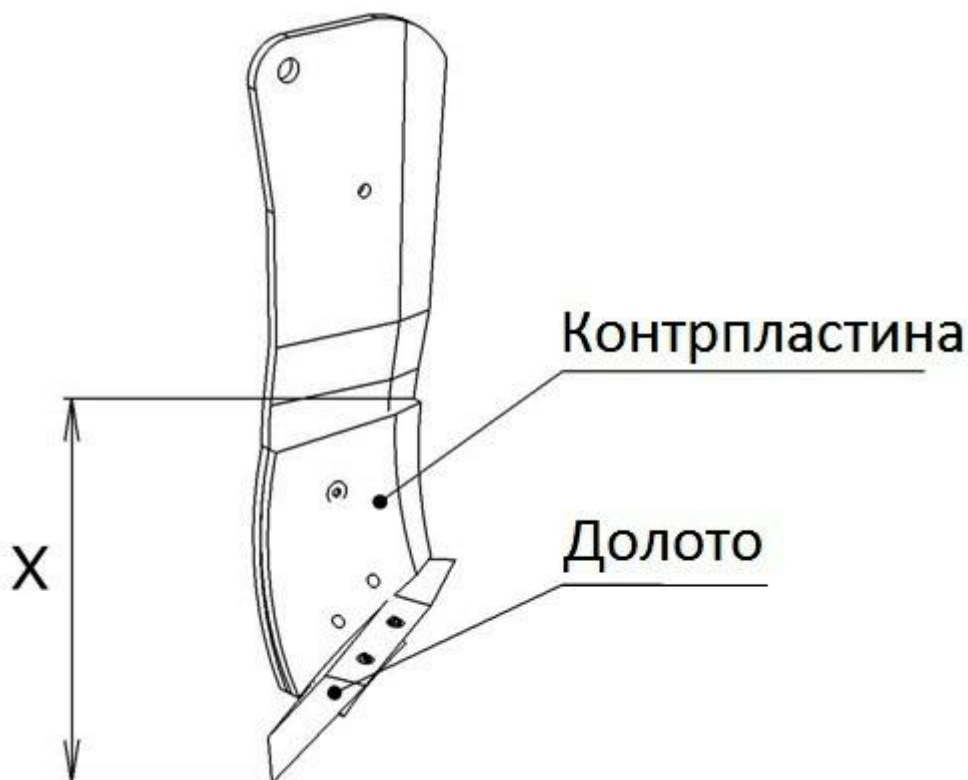
Глубокорыхлители могут быть оборудованы азотным аккумуляторами (опционно), которые включаются при транспортировке.

Кран аккумулятора должен быть открыт во время транспортировки и закрыт во время работы.

7. ПРИЛОЖЕНИЯ

7.1 РЕГУЛИРОВОКА ПРИ РАБОТЕ

- Глубокорыхлитель должен быть параллельно земле.
Для этого:
- отрегулируйте глубину обработки при помощи:
 - клипсов различной толщины, которые устанавливаются на штоках гидроцилиндров опорных колес;
 - клипсов различной толщины, которые устанавливаются на штоке гидроцилиндра дышла агрегата;
 - винтового механизма регулировки опорных колес боковых рам;
 - глубина работы вогнутых зубьев (см. схему) не должна превышать верхнюю часть контрпластины зуба: величина X (так, чтобы зуб работал более эффективно).



8. АГРЕГАТ, ОСНАЩЕННЫЙ ГИДРАВЛИЧЕСКОЙ СИСТЕМОЙ БЕЗОПАСНОСТИ NO-STOP

8.1. МОНТАЖ АЗОТНОГО АККУМУЛЯТОРА

Азотный аккумулятор должен устанавливаться в легкодоступном месте и быть закрепленным при помощи прочной соединительной скобы.

Важно оставить видимой всю маркировку, выгравированную на азотном аккумуляторе.

Азотный аккумулятор должен подсоединяться к гидравлической системе, заполненной только чистым гидравлическим маслом.

Категорически запрещается модифицировать внешний вид азотного аккумулятора (сварка, шлифование, обработка и т.д.).

Азотный аккумулятор должен быть эффективно защищен от коррозии (краска и т.д.).

В системе должен быть установлен запорный кран перед азотным аккумулятором, а также средство (манометр), позволяющее проверить, что гидравлическое давление не превышает максимально допустимого давления, выгравированного на азотном аккумуляторе.

После гидравлического соединения с системой трубопроводы должны быть тщательно почищены.

Ни в коем случае не следует превышать допустимые температуры использования.

8.2. ГИДРАВЛИЧЕСКАЯ СИСТЕМА БЕЗОПАСНОСТИ NO-STOP (опционально)

- Глубококорыхлитель может быть оснащен гидравлической системой защиты зубьев no-stop.
- Подсоедините к трактору гидрошланг.
- Откройте предохранительный кран, пока манометр не покажет давление между **145 и 160 атмосфер**.
- Закройте предохранительный кран.
- Ваш агрегат готов к работе

8.3. РЕКОМЕНДАЦИИ

Во время включения одного или нескольких зубьев давление в аккумуляторе не должно превышать **330 атмосфер** (При необходимости остановите трактор, приподнимите агрегат и поднимите зубья так, чтобы работать на меньшей глубине).

9. ЗАДНЯЯ НАВЕСКА (опционально)

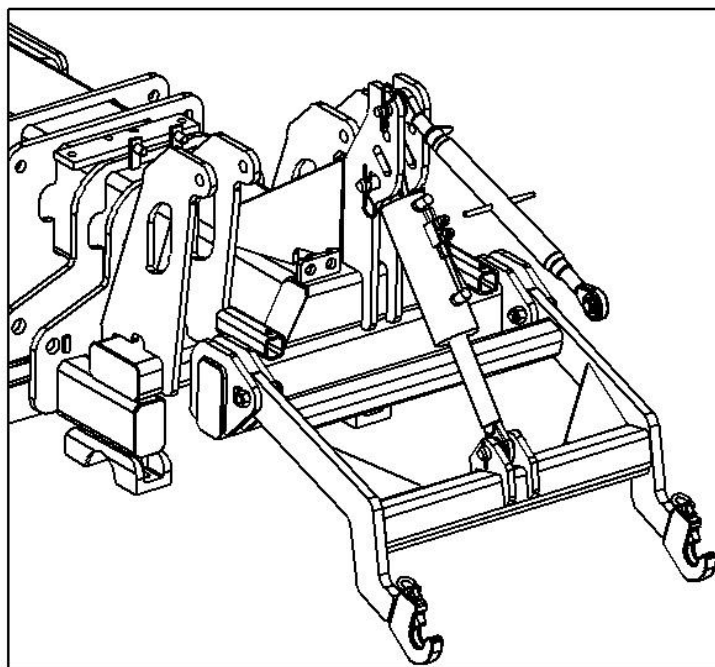


Рисунок 13

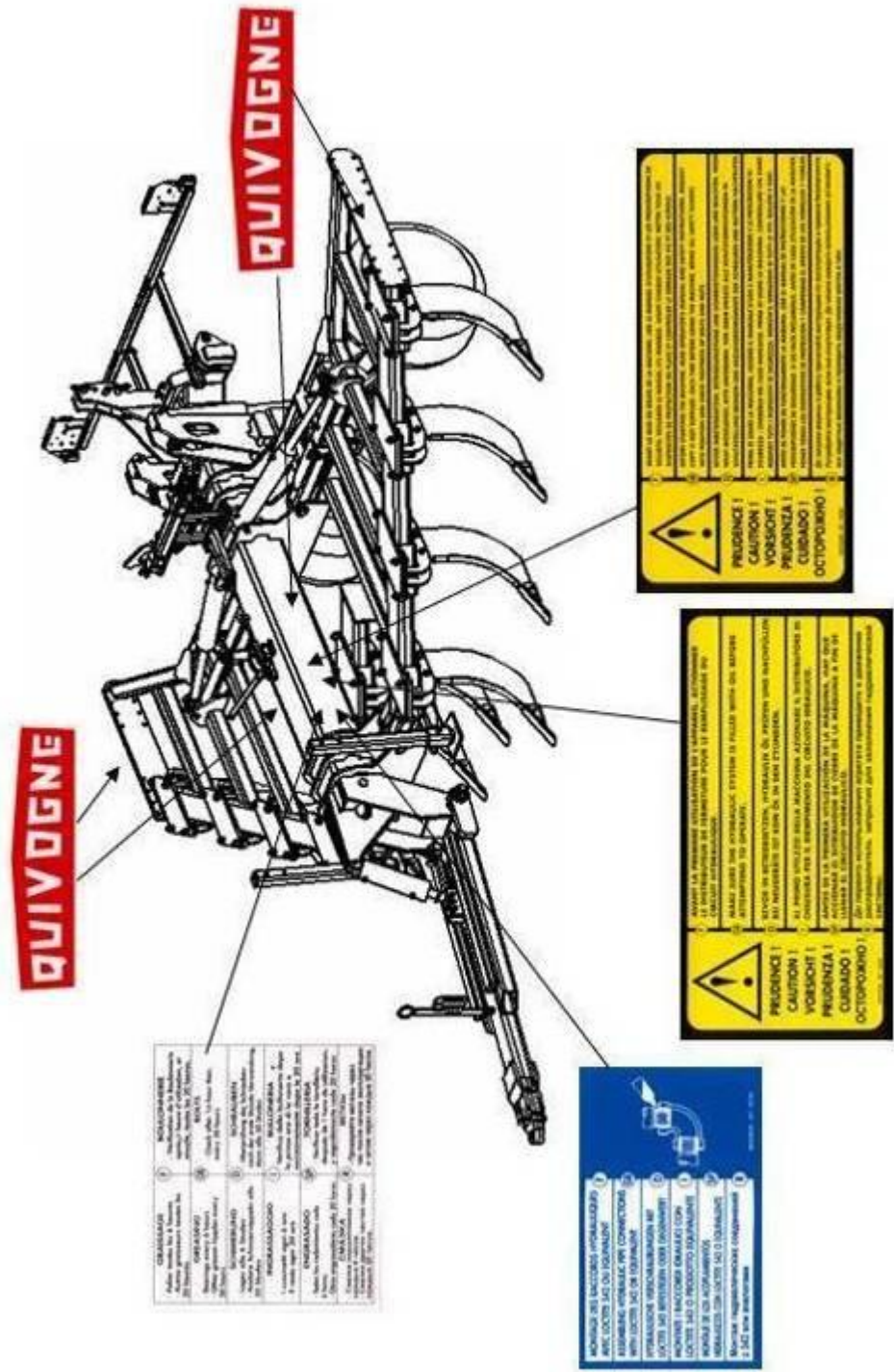
10. ТРАНСПОРТИРОВКА

Перед тем, как транспортировать глубокорыхлитель, внимательно прочитайте «Технические рекомендации по соблюдению мер безопасности при эксплуатации сельскохозяйственного оборудования».

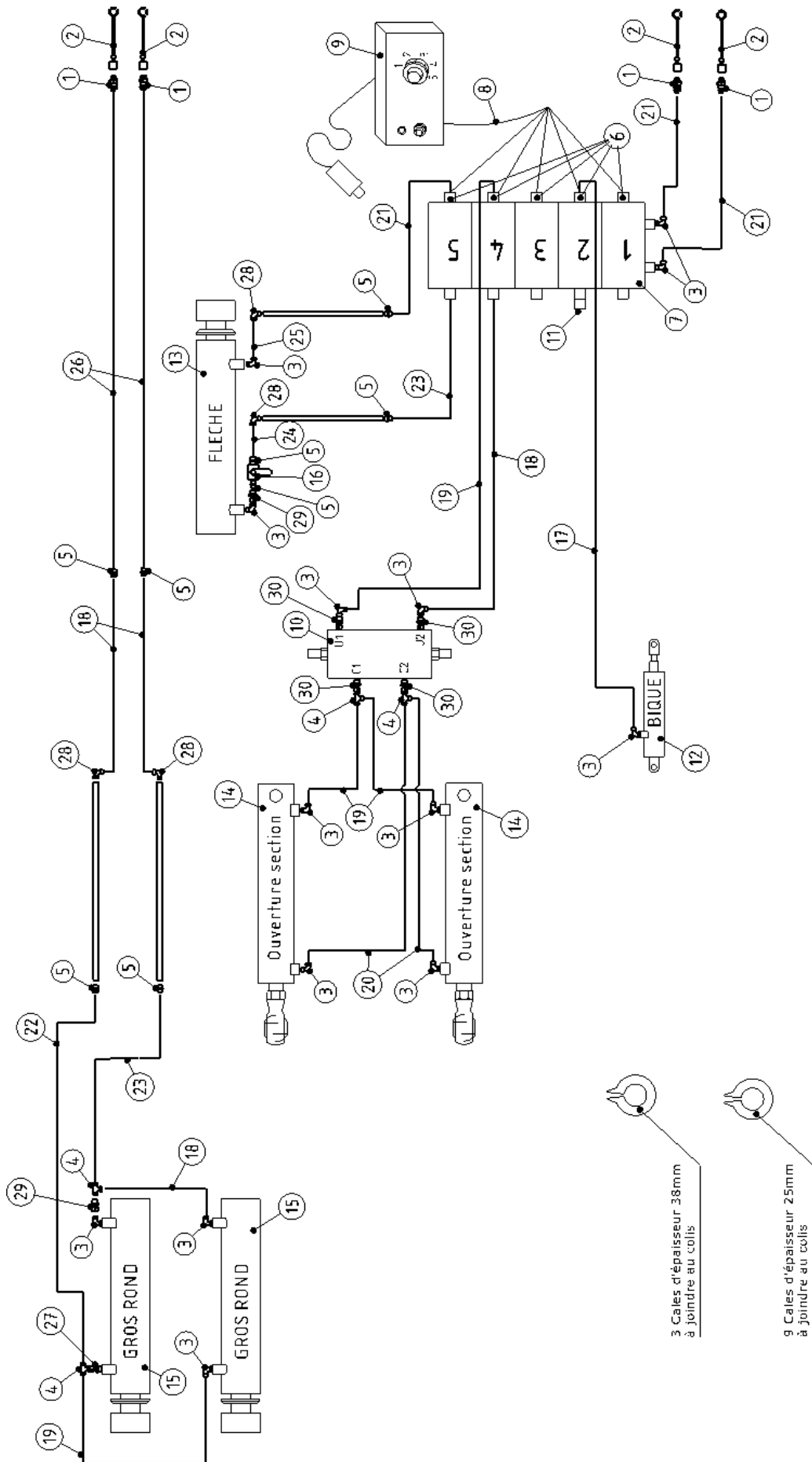
Прежде, чем выехать с глубокорыхлителем на дорогу общего пользования:

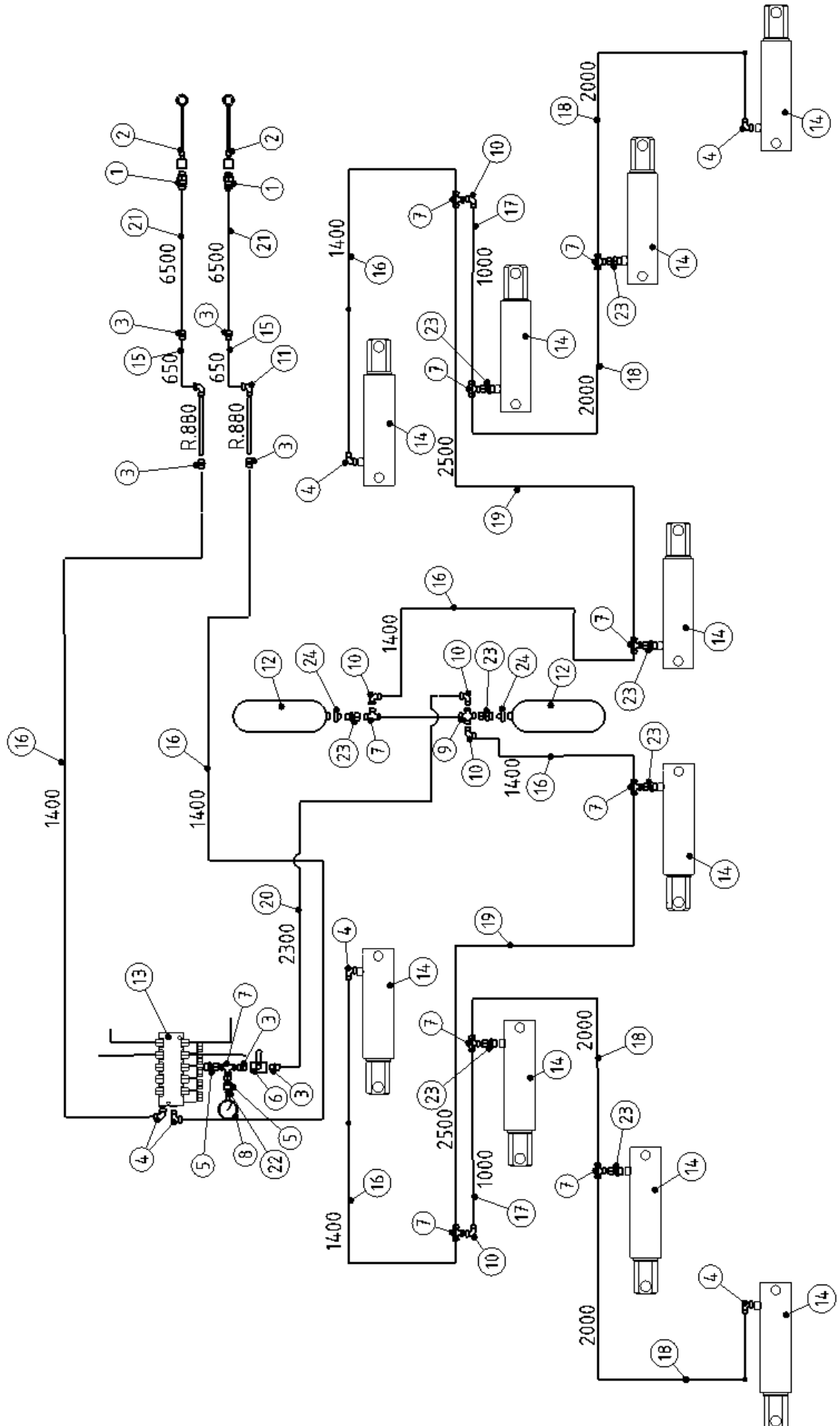
- переведите глубокорыхлитель в транспортное положение, следуя указаниям, изложенным в этой инструкции.
- проверьте исправность тормозов и запорных устройств (механических и гидравлических).
- проверьте наличие, чистоту и функционирование систем сигнализации и освещения.
- на дороге общего пользования соблюдайте правила дорожного движения.
- соблюдайте максимально разрешенные габариты (ширину, длину).
- соблюдайте максимальную нагрузку на ось и общий вес при транспортировке.
- проверьте, чтобы нагрузка на переднюю ось трактора была не меньше 20 % от веса порожнего трактора. При необходимости поместите на переднюю часть трактора балласт.
- соблюдайте максимально разрешенную скорость.

11. МЕСТОРАСПОЛОЖЕНИЕ СТИКЕРОВ



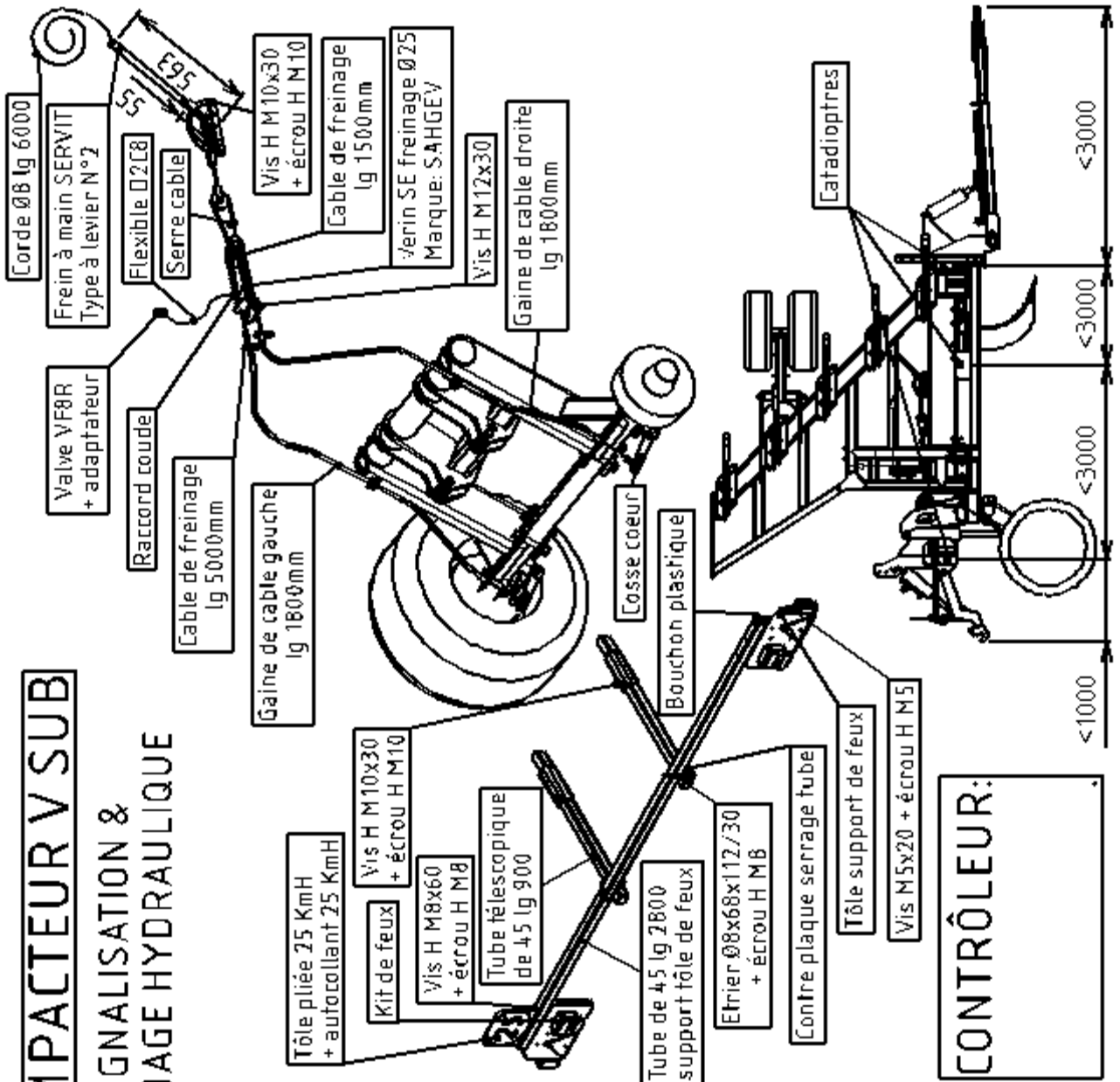
12. ГИДРАВЛИЧЕСКИЕ СХЕМЫ







13. ТОРМОЗНАЯ СИСТЕМА И ОСВЕЩЕНИЕ



DECOMPACTEUR V SUB
SIGNALISATION &
FREINAGE HYDRAULIQUE

QUIVOGNE

CONTRÔLEUR:

Désignation	Code	Qté	Vérifié
Boîtier Ø12 x Ø25 - lg 1800mm	C 900011	2	
Tôle Ø6 - lg 5000	CAB00181	1	
Tôle Ø6 - lg 1500	CAB00181	1	
Cable Ø8 lg 6000	C 900180	1	
Frein à main SERVIT N°2	FR200102	1	
Frein à main	FR200103	1	
Valve VF8R de freinage SAHGEV	VF8R2506	1	
Vis M12x30	VIS12306	2	
Thyristor de freinage lg 700	FR007008	1	
Louche M 12 - M 30 conique	FYU 0485	1	
Adaptateur valve de freinage	FYU 0482	1	
Valve VF8R de freinage	FYU 0795	1	
Serre-cable	C 900017	3	
Casse cœur	C 900014	2	
Vis M10x40	VIS10409	7	
Ecrou M10	CCR10007	2	
Kit d'éclairage - feux d'encorement	KIT05059	1	
Tôle support de feu droite	FR000901	1	
Tôle support de feu gauche	FR000901	1	
Tôle Ø4 x 25 K-4	FR000907	1	
Auto-collant 25 K-4H	L1000300	1	
Tube télescopique de lg 900	S G10005	2	
Raccord plastique 4x4,5	RCC100011	6	
Tube de 5 lg 2700 support tôle de feu	S G10250	1	
Contre plaque serrage tube	S G10006	2	
El cr Ø8x58x112/30	E1P080030	2	
Vis M10x60	VIS106025	4	
Frein H M3 nylon	FR080001	8	
Vis M5x20	VIS05001	8	
Ecrou H M5	CCR05000	8	
Caillou plastifié	FR000600	8	
Lampadotire 2nd cranse	S C00103	5	

14. ТЕХНИЧЕСКИЕ РЕКОМЕНДАЦИИ ПО СОБЛЮДЕНИЮ МЕР БЕЗОПАСНОСТИ ПРИ ЭКСПЛУАТАЦИИ СЕЛЬСКОХОЗЯЙСТВЕННОГО ОБОРУДОВАНИЯ



До запуска в работу внимательно прочитайте нижеизложенные рекомендации. Этот агрегат предназначен для использования исключительно в сельском хозяйстве. Не допускается использование агрегата в целях, отличных от сельского хозяйства. Продавец не несет ответственности за любой ущерб, возникший при использовании агрегата не по назначению. Ответственность в этом случае полностью ложится на пользователя. Агрегат должен использоваться персоналом, обученным правилам техники безопасности. Необходимо придерживаться правил техники безопасности, правил производственной профилактики, правил дорожного движения, правил Европейского Союза «Директив по сельскохозяйственному оборудованию». Никакие технические модификации не могут быть внесены в оборудование без согласия производителя. В противном случае производитель не несет никакой ответственности.

Обобщенные основные правила – Инструкции по безопасности – Защита от несчастных случаев.

Перед каждым использованием проверить исправное состояние агрегата и трактора.

1. Соблюдайте рекомендации и правила безопасности, описанные в данной инструкции по эксплуатации.
2. Читайте информационные знаки, наклеенные на агрегат, они содержат важную информацию.
3. Соблюдайте правила безопасности и правила дорожного движения при каждом использовании агрегата.
4. Перед началом работы ознакомьтесь с элементами управления машины, во время работы будет поздно «внимательно читайте инструкцию по запуску в работу».
5. Не носите слишком широкую одежду, чтобы не зацепиться за кардан, ВОМ, ротор и т.д.
6. Всегда держите машину в чистом состоянии, чтобы избежать преждевременной коррозии или пожара.
7. Следите, чтобы при начале и во время работы рядом с машиной не было посторонних лиц.
8. Никогда не перевозите пассажиров на машине, особенно во время работы.

9. Агрегатируйте машину с оборудованием, рекомендуемым или предусмотренным заводом-производителем.
10. Внимательно соединяйте машину с трактором, чтобы избежать несчастного случая.
11. Всегда учитывайте общий вес и ширину в транспортном положении на дороге.
12. При транспортировке всегда устанавливайте световые приборы и габаритные огни.
13. Отставьте шнуры полуавтоматического сцепления ослабленными, чтобы случайным образом не началась блокировка машины во время транспортировки.
14. Убедитесь в исправности тормозной системы, рулевого управления, при сцепке агрегата вес машины влияет на торможение машины.
15. При транспортировке обращайте внимание на перенос нагрузки при поворотах, на состояние дороги.
16. Запускайте агрегат в работу только при условии соблюдения всех требований безопасности и защиты.
17. Немедленно остановите машину, если человек приближается или находится в рабочей зоне.
18. Перед тем, как выйти из трактора, опустите агрегат на землю, выключите двигатель, поставьте на ручной тормоз, извлеките ключ зажигания.
19. Не работайте на агрегате в состоянии большой усталости, алкогольного или наркотического опьянения.
20. Не вставляйте между трактором и агрегатом, если они не полностью остановлены.

Навесной агрегат

1. До подсоединения агрегата к трактору убедитесь, что система подъема в исправном состоянии, чтобы избежать падения агрегата или потери равновесия при подсоединении.
2. Убедитесь в том, что категория сцепки машины соответствует категории системы навески трактора.
3. При работе с подъемными устройствами следует быть очень осторожными, т.к. можно порезаться.
4. При подсоединении к трактору или установке верхней тяги (3-й точки) не вставляйте между прицепным устройством агрегата и трактором.
5. Заблокируйте ручку управления системы подъема при транспортировке машины.
6. При транспортировке машины установите световые, сигнальные и защитные приборы.
7. При транспортировке агрегата установите защитные штыри, включите систему блокировки.
8. Регулярно проверяйте состояние осей, болтов сцепки, шарнирных осей, соединительного бруса.

Прицепная машина

1. Убедитесь в исправности прицепного устройства, скобы вращающегося кольца, фиксированного кольца, крюка.
2. Проверьте сцепную систему трактора: сцепную скобу, крюк, оси, болты и т.д.
3. При сцепке не вставляйте между трактором и агрегатом.
4. Никогда не подсоединяйте агрегат, оборудованный вращающимся кольцом на вращающуюся скобу трактора – «риск блокировки движений при транспортировке».
5. Проверяйте и регулярно очищайте разрывные муфты, гидравлические шланги, соединения, гидроцилиндры, предохранительные клапаны для транспортировки и т.д.
6. При транспортировке установите предохранительные штыри или включите систему блокировки.
7. При транспортировке закройте предохранительные клапаны, установленные на подъемных гидроцилиндрах агрегата.
8. На поворотах и на мостах следует транспортировать агрегат очень осторожно. В транспортном положении агрегат должен быть сложен в длину.
9. При транспортировке машины установите осветительные, сигнальные и защитные приборы.
10. Не отсоединяйте агрегат на склонах, в противном случае поставьте агрегат на землю.
11. До того, как выйти из трактора, отсоедините агрегат, поставьте его на землю или на стойки для нерабочего положения.
12. Раскладывайте и складывайте агрегат на ровной площадке, поставив трактор на холостой ход.

Машины с гидравлическим оборудованием

1. Перед началом работы проверьте состояние шлангов, соединений, клапанов.
2. Ознакомьтесь со схемой монтажа, осуществлять сборку по прилагаемой схеме.
3. Перед началом работы заполните гидросистему агрегата.
4. Удалите посторонних лиц из рабочей зоны, обращая внимание на машины с большой шириной захвата.
5. При транспортировке машины обязательно закройте предохранительные клапаны гидроцилиндров.
6. Обязательно установите предохранительные штыри на машину с вертикальным или горизонтальным складыванием.
7. Не делайте все операции одновременно, дождитесь завершения одной операции прежде, чем преступить к следующей.
8. Все операции должны проводиться при режиме холостого хода двигателя трактора, машина должна стоять на ровной площадке.

Карданная передача

1. Используйте только карданный вал, рекомендованный производителем, с маркировкой “ЕС”.
2. Смонтируйте трубы и защитные устройства карданной передачи и вала отбора мощности.
3. При транспортировке и в рабочем положении обращать особое внимание на карданную передачу агрегата.
4. Никогда не включать ВОМ трактора, когда машина поднята и кардан в движении.
5. Смонтируйте карданную передачу и соблюдайте правила безопасности и защиты машины.
6. Обязательно подвесьте страховочные цепи карданной передачи, чтобы обеспечить ее защиту.
7. Перед тем как включить ВОМ, убедитесь, что его вращение совпадает с вращением агрегата.
8. Перед тем, как включать вал отбора мощности, проверьте, чтобы рядом с машиной никого не было.
9. Никогда не включайте ВОМ при выключенном двигателе трактора или, наоборот, когда двигатель включен на полную мощность.
10. Проверьте, чтобы рядом с движущимися частями агрегата, никто не находился.
11. Не дотрагиваться руками, ногами или другими частями тела до вращающихся элементов агрегата.
12. Выключить ВОМ при слишком быстром движении рабочих механизмов или при отсутствии необходимости в их эксплуатации.
13. Не вставайте рядом с машиной на ходу, даже если ВОМ трактора выключен, дождитесь полной остановки вращающихся рабочих механизмов: кардана, ВОМ, ротора, винта...
14. Техобслуживание, смазка, чистка или другие операции необходимо проводить, когда кардан выключен, вал отбора мощности остановлен, двигатель выключен, ключ зажигания вынут, машина в неподвижном состоянии.
15. Положите отсоединенный кардан на опоры, чтобы не повредить его при транспортировке.
16. Вышедшую из строя запасную часть следует обязательно заменять оригинальной, с пометкой « СЕ »

Техническое обслуживание

1. Техническое обслуживание, смазку, чистку или любые другие операции должны проводиться при условии полной остановки агрегата: двигатель трактора выключен, ручной тормоз поставлен, ключ зажигания вынут.

2. Проверьте гайки и болты, сцепление, штифты сцепления, шарнирные оси, быстроизнашивающиеся детали, регулярно их подтягивайте или заменяйте при необходимости на оригинальные запчасти.
3. При выполнении любых действий на машине хорошо закрепите её, с целью не допустить раздавливания деталей, обратите внимание на детали, которые могут отсоединиться или упасть с агрегата.
4. При работе на агрегате надевайте перчатки, осторожно с окисляющимися и острыми деталями.
5. Перед новой смазкой тщательно удалите оставшуюся смазку и масло.
6. При сварочных работах на агрегате, подсоединенном к трактору, отсоедините провода аккумулятора.
7. Все быстроизнашивающиеся и поврежденные детали должны заменяться оригинальными запчастями.